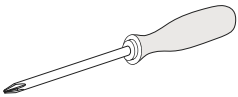


# Tiroir

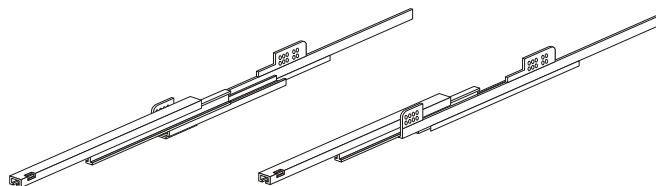
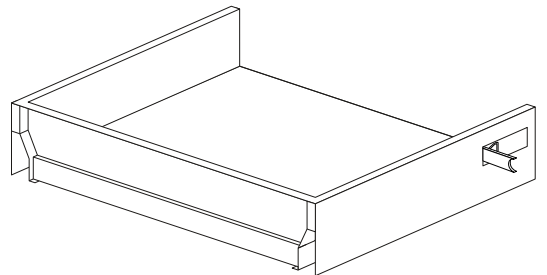
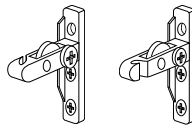
Drawer  
Schublade

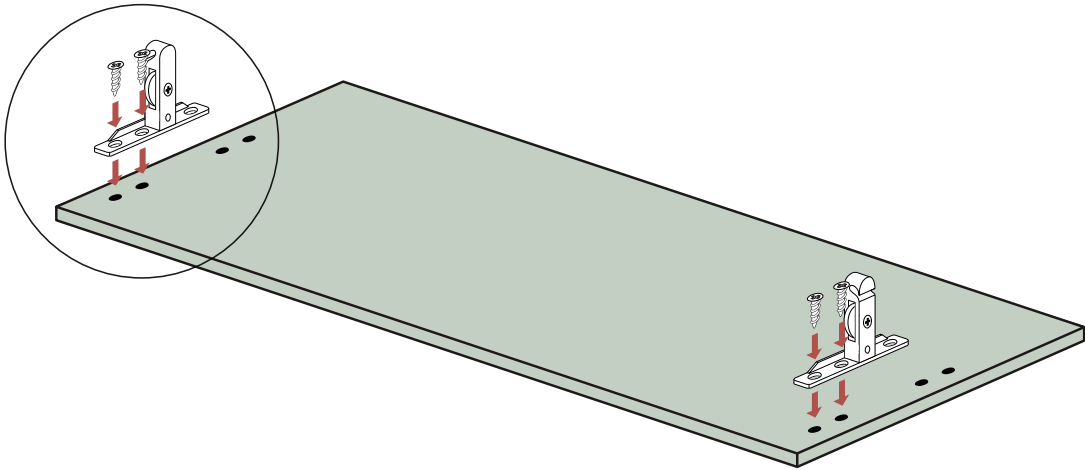
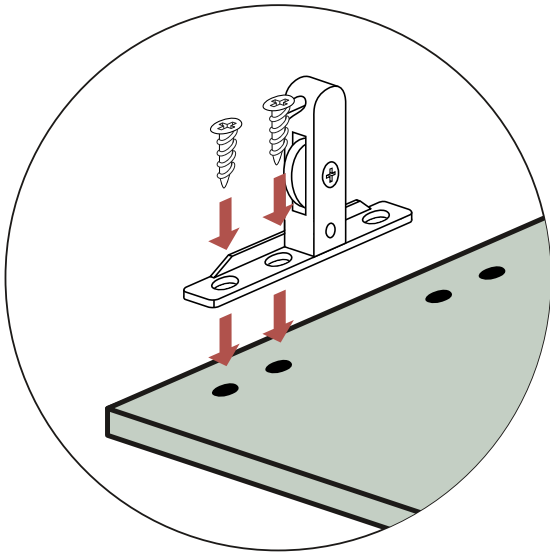


Ikea



 x8





La position des fixations sur la façade varie selon la hauteur de votre tiroir et son emplacement dans le caisson.

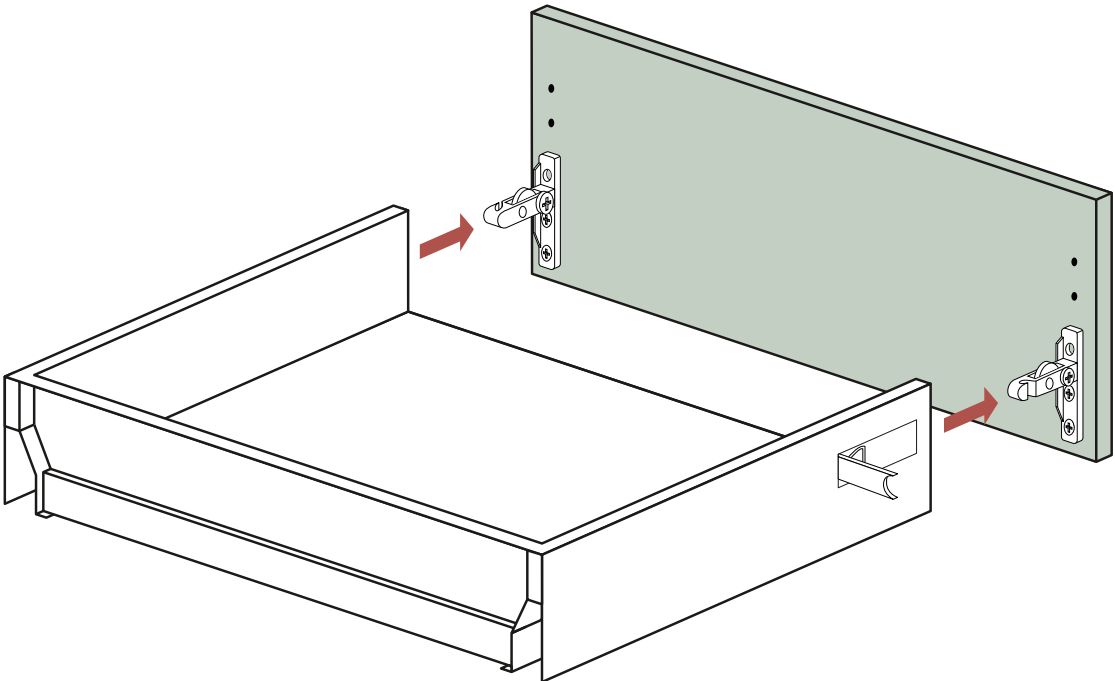
Nous vous recommandons de consulter la notice Ikea :  
<https://plum-living.com/l/installation-metod>

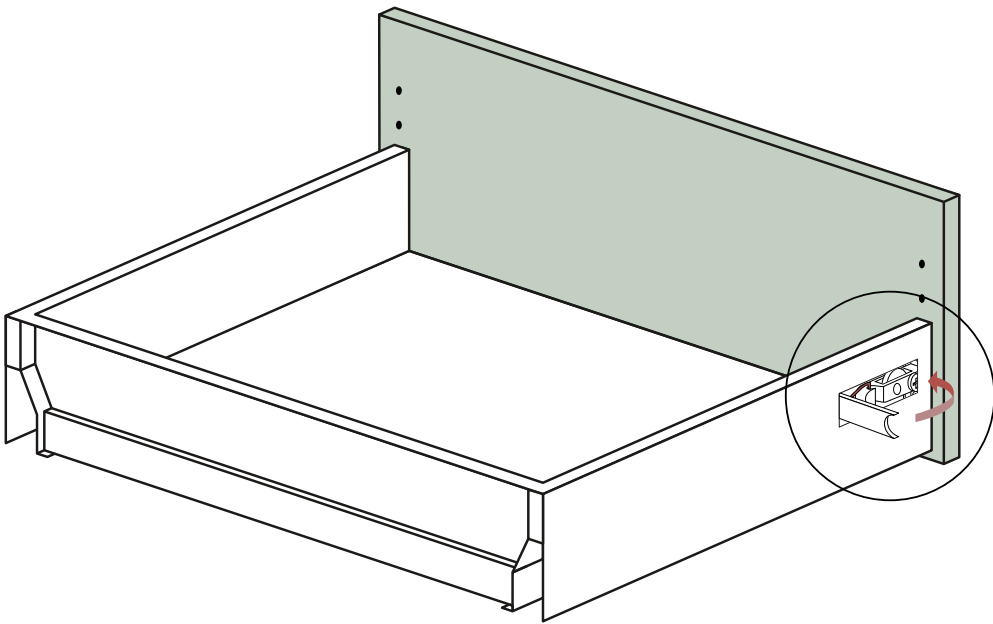
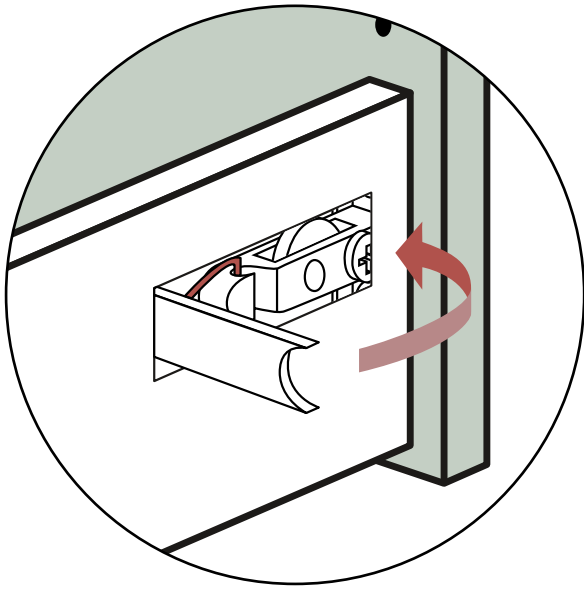
*The position of the front attachments will depend on the height of your drawer and its position in the cabinet.*

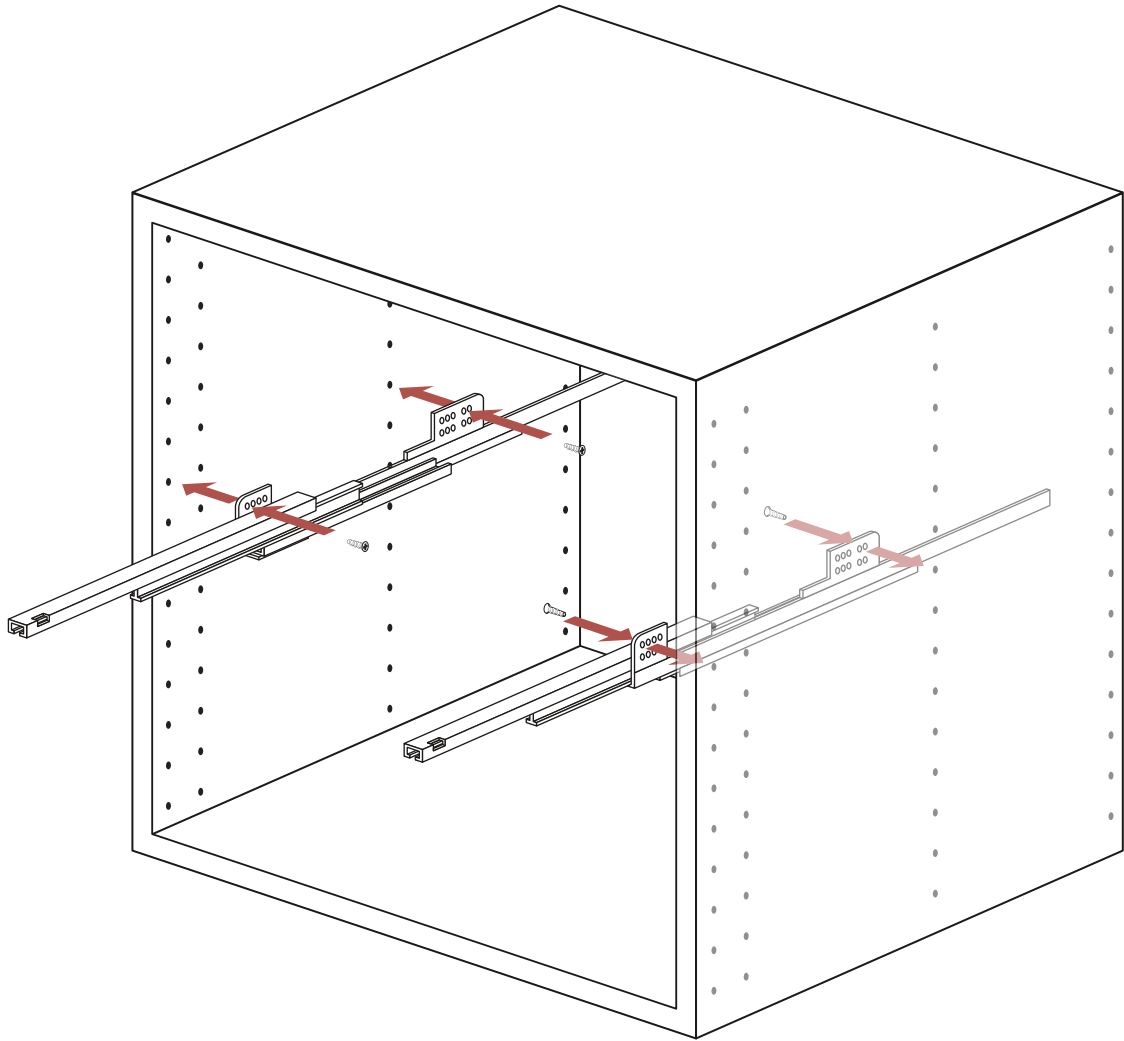
*We recommend taking a look at the Ikea set up guide :  
<https://plum-living.com/l/installation-metod>*

*Die Position der Befestigungen an der Front variiert je nach der Höhe der Schublade und ihrer Position im Korpus.*

*Beachten Sie bitte die Anweisungen in der Ikea-Montageanleitung :  
<https://plum-living.com/l/installation-metod>*







La position des rails dans le caisson varie selon la hauteur de votre tiroir et son emplacement dans le caisson.

N'hésitez pas à consulter la notice Ikea :

<https://plum-living.com/fr/installation-metod>

*The position of the drawer rails in the cabinet will vary according to the height of your drawer and its position in the cabinet.*

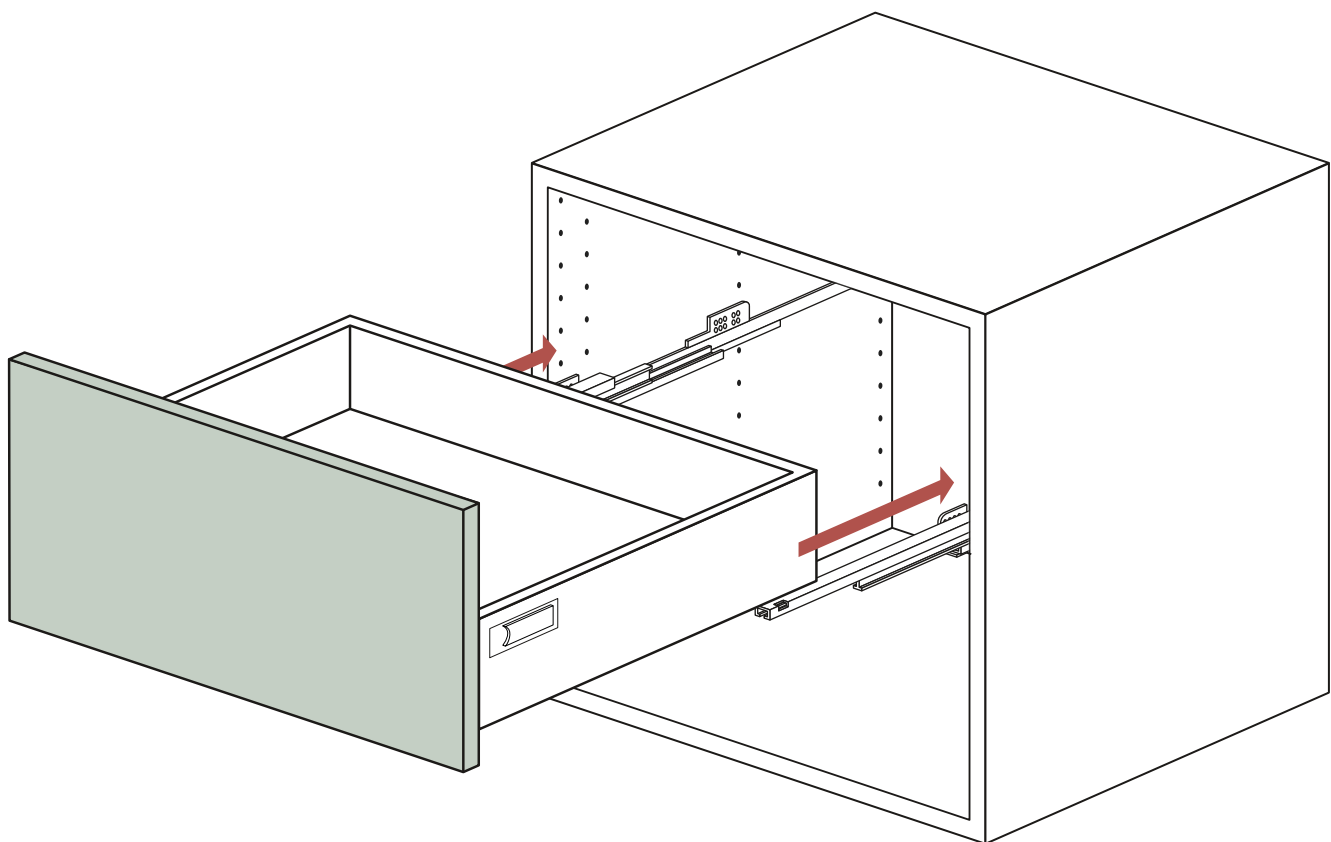
*We recommend taking a look at the Ikea set up guide :*

*<https://plum-living.com/fr/installation-metod>*

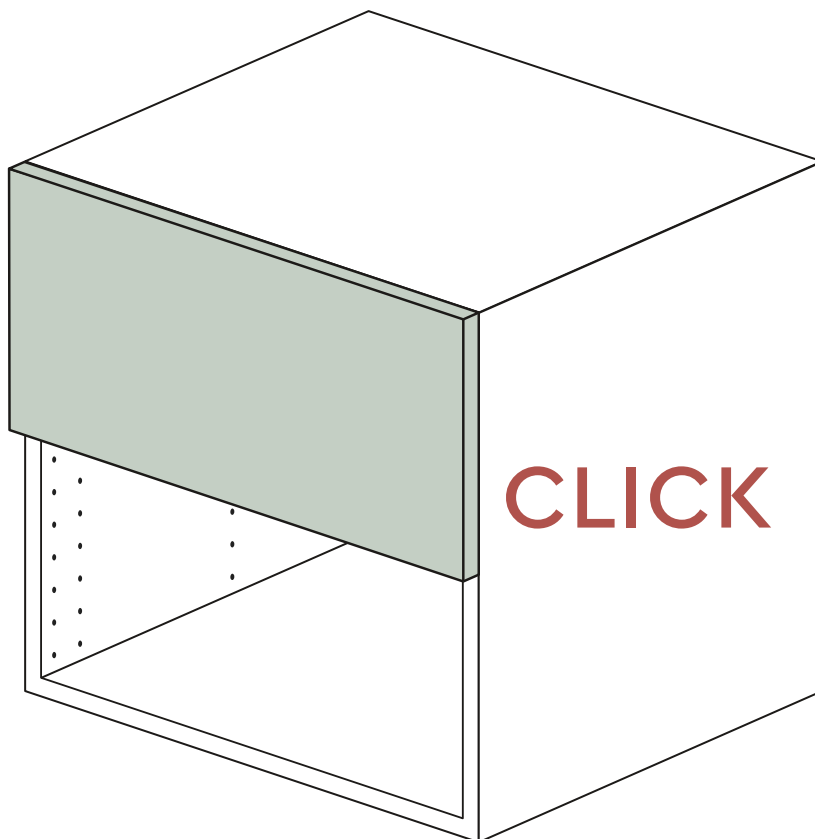
*Die Position der Schienen im Korbis variiert je nach der Höhe der Schublade und ihrer Position im Korbis.*

*Beachten Sie bitte die Anweisungen in der Ikea-Montageanleitung :*

*<https://plum-living.com/fr/installation-metod>*



**CLICK**



**CLICK**

